



МИАСС МЕБЕЛЬ

Набор (комплект) мебели для комнат
«Модена»

Мебель для спальни

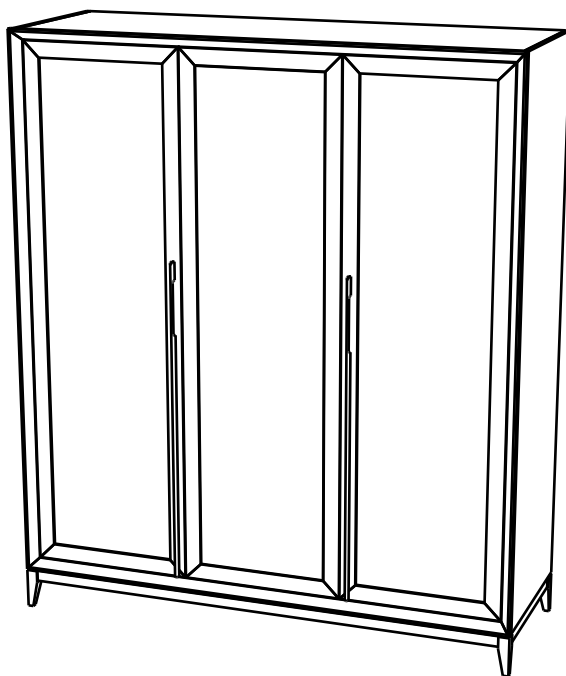


Шкаф для платья и белья трехдверный

*Инструкция по сборке
уходу и эксплуатации*

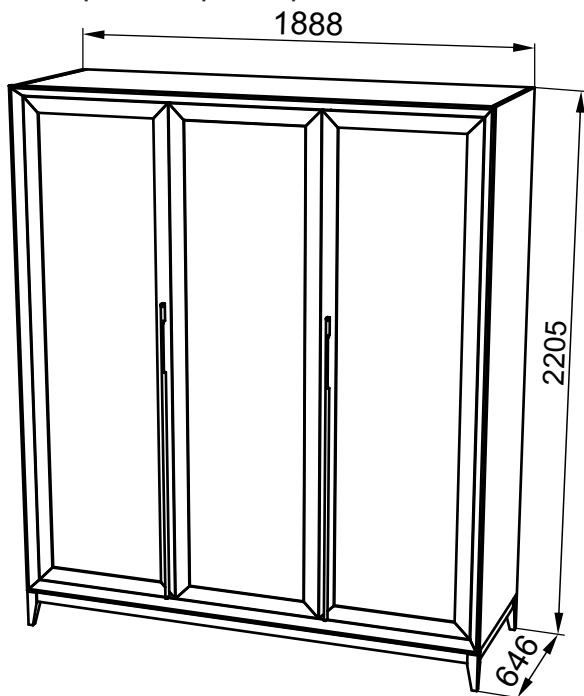
Партия №

Цвет:



*Предприятие-изготовитель:
ЗАО «Миассмебель», Россия, 456303,
Челябинская обл., г. Миасс, ул. 60 лет Октября, 13*

Габаритные размеры: 1888x646x2205



Уважаемый покупатель!

Благодарим Вас за выбор продукции, выпускаемой под торговой маркой «Миассмебель». Наши изделия разработаны в соответствии с высокими требованиями качества, функциональности и дизайна.

Мы уверены, что Вы будете довольны приобретением нового изделия от нашей фирмы.

Перед началом сборки изделия внимательно прочитайте данную инструкцию, в которой содержится полная информация о последовательности сборки, а также рекомендации по правильной эксплуатации и уходу за ним.

Сохраните инструкцию вместе с гарантийным талоном, кассовым чеком и личной карточкой упаковщика до истечения гарантийного срока.

Изготовитель оставляет за собой право совершенствования конструкции изделия. Замены лицевой и крепежной фурнитуры на более современную без внесения изменений в настоящую инструкцию, так как предприятие постоянно работает над улучшением выпускаемой продукции.

Вы приобрели мебель в разобранном виде. Детали и узлы упакованы в пакеты. На каждом пакете имеется маркировочная этикетка, в которой указано, какие детали в нём содержатся, их номера, габаритные размеры и количество.

Для сборки изделия прилагается комплект фурнитуры в отдельном полиэтиленовом пакете.

Общие рекомендации по сборке

Будьте аккуратны при сборке изделия!!!

Сборку изделия производить **вдвоем!**

Для сборки необходимо иметь **молоток** и **отвертки** с крестообразным и с прямым шлицем.

Перед началом сборки рекомендуем Вам проверить наличие деталей, фурнитуры и метизов по маркировочной этикетке и комплектовочной ведомости (см. Спецификацию деталей по пакетам и Спецификацию фурнитуры и метизов).

Во избежание повреждения деталей, сборку необходимо производить аккуратно, на прокладочном материале (энергофлексе).

Пользоваться молотком необходимо через мягкую прокладку или деревянный брусок.

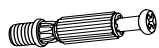
В процессе сборки изделия будьте осторожны и внимательны, соблюдайте меры предосторожности при использовании молотка и других инструментов.

Установку саморезов, шурупов, винтов, (метизов) необходимо производить при помощи отвертки, закручивая по часовой стрелке.

Спецификация деталей по пакетам

№ пакета	№ детали	Наименование	Размеры, мм	Кол-во, шт.
T-1	02	Стенка вертикальная боковая	2047x624	2
T-2	03	Стенка вертикальная средняя	2015x592	1
	04	Стенка вертикальная средняя	2015x586	1
T-3	01	Стенка горизонтальная верхняя	1852x624	1
	05	Цоколь в сборе	1886x646	1
T-4	08.01	Брусек вертикальный	2051x40	2
	08.02	Брусек горизонтальный	1888x40	2
T-5	06	Стенка жесткости боковая	617x240	2
	07	Стека жесткости центральная	586x240	1
	12	Полка боковая в сборе	616x548	5
	13	полка боковая под штангу в сборе	616x548	1
	14	Полка центральная под штангу в сборе	585x548	1
	15	Полка центральная в сборе	585x548	1
		Штанга L=578 мм.		1
		Штанга L=609 мм.		1
T-7/T-17	09	Дверь левая	1967x600	1
	10	Дверь правая	1967x600	1
	11	Дверь центральная с зеркалом/(без зеркала)	1967x625	1
	11.08	Ручка-нащельник	1964x44	1
		Ручка скоба L=1200 мм.		2
T-10	16	Стенка задняя боковая	2024x626	2
	17	Стенка задняя центральная	2024x595	1
	Фурнитура		1 комплект	
	Всего мест		8	

Спецификация фурнитуры и метизов



Винт
соединительный
26 шт.



Винт
соединительный
самонарезной
16 шт.



Шток эксцентрика
двухсторонний
2 шт.



Шкант 8x30
20 шт.



Шток
эксцентрика
угловой
двусторонний
4 шт.



Эксцентрик 12 мм
8 шт.



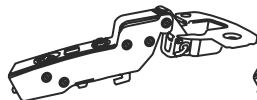
Эксцентрик 16 мм
8 шт.



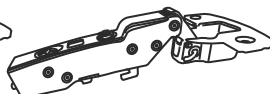
Заглушка
эксцентрика
46 шт.



Шкант 8x60
4 шт.



Петля K16
четырёхшарнирная
10 шт.



Петля K9,5
четырёхшарнирная
5 шт.



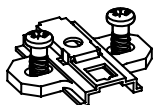
Крышка на
консоль петли
15 шт.



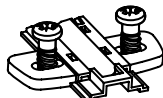
Крышка на
чашку петли
15 шт.



Саморез
4x16
30 шт.



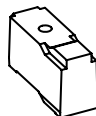
Монтажная планка
Intermat
10 шт.



Монтажная планка
Sensys
5 шт.



Винт M6x25
4 шт.



Адаптер 22 мм
10 шт.



Штангодержатель
4 шт.



Ключ
шестигранный
SW4
1 шт.



Полкодержатель
32 шт.



Заглушка
евровинта
4 шт.



Соединитель задней
стенки с шурупом
24 шт.



Винт M4x30
8 шт.



Шайба
металлическая
8 шт.



Заглушка
для отверстий Ø5
8 шт.



Заглушка
для отверстий Ø15
6 шт.



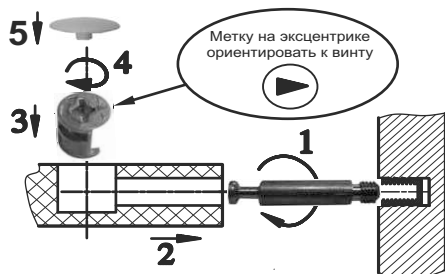
Саморез
4x20
6 шт.



Уважаемые покупатели! Идеального качества сборки можно добиться только путем привлечения **ПРОФЕССИОНАЛЬНОГО** (толкового) сборщика мебели.

Порядок установки крепежной фурнитуры

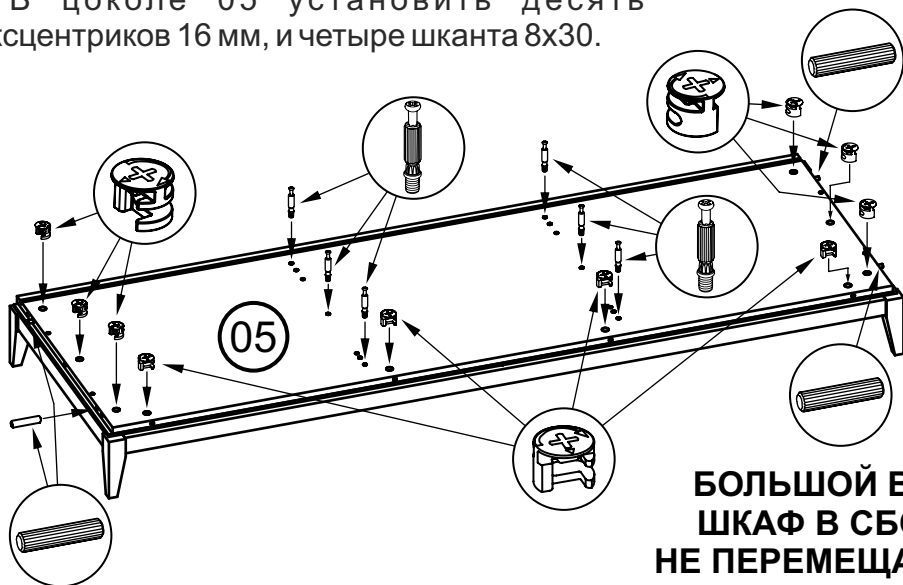
Монтаж деталей с помощью эксцентриковой стяжки



Изображение иллюстрирует фазы сборки, а не эстетический вид продукта.

Сборка корпуса

В цоколе 05 установить десять эксцентриков 16 мм, и четыре шканта 8x30.

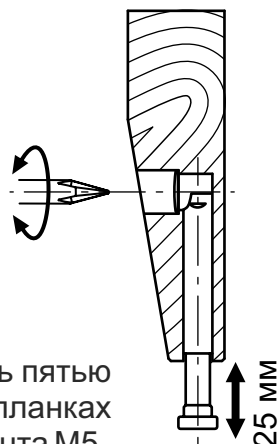


**БОЛЬШОЙ ВЕС!
ШКАФ В СБОРЕ
НЕ ПЕРЕМЕЩАТЬ!**

Установить цоколь в окончательное место установки шкафа. Вследствие большого веса **перемещать шкаф в собранном виде не допускается**, поскольку велика вероятность повреждения напольного покрытия либо цоколя шкафа.

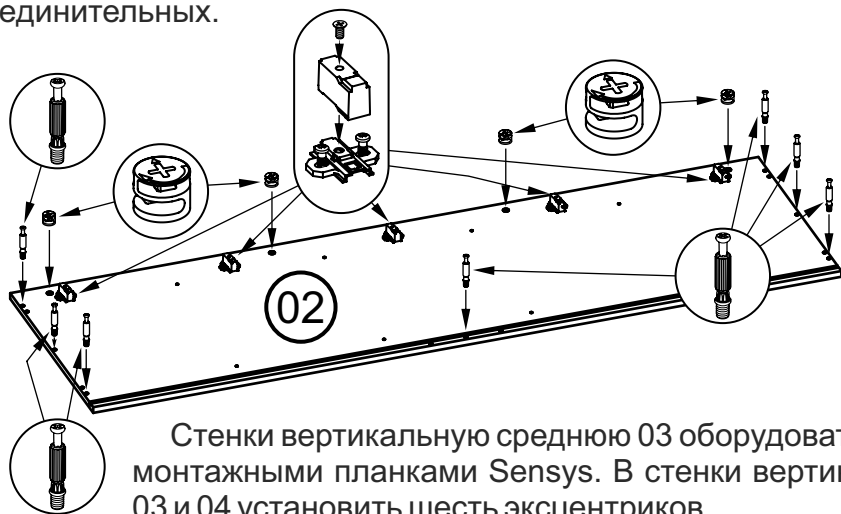
Выровнять цоколь шкафа по горизонтали при помощи регулируемых опор.

Для регулировки необходимо вставить отвертку **PZ 2** (использование инструмента другой маркировки может привести к поломке механизма регулировки) в отверстие ножки и повернуть по или против часовой стрелки до получения необходимого результата. Для проверки установки цоколя в горизонтальной плоскости необходима использовать уровень.

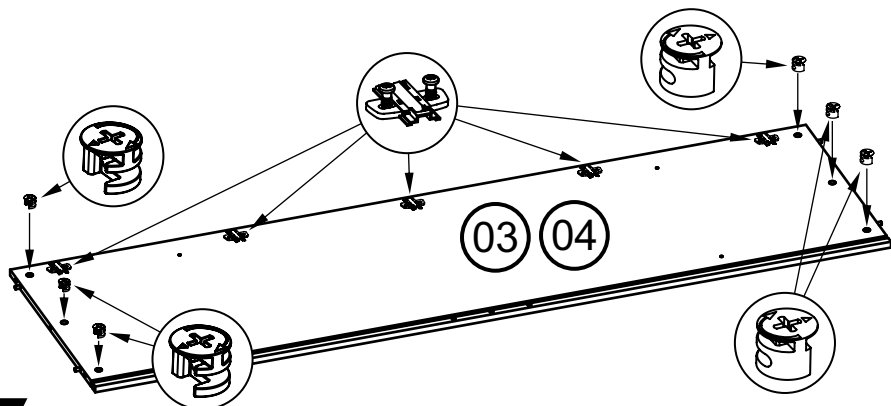


Стенки вертикальные боковые 02 оборудовать пятью монтажными планками Intermat. На монтажных планках Intermat закрепить адаптеры 22 мм с помощью винта M5.

Установить четыре эксцентрика и семь винтов соединительных.



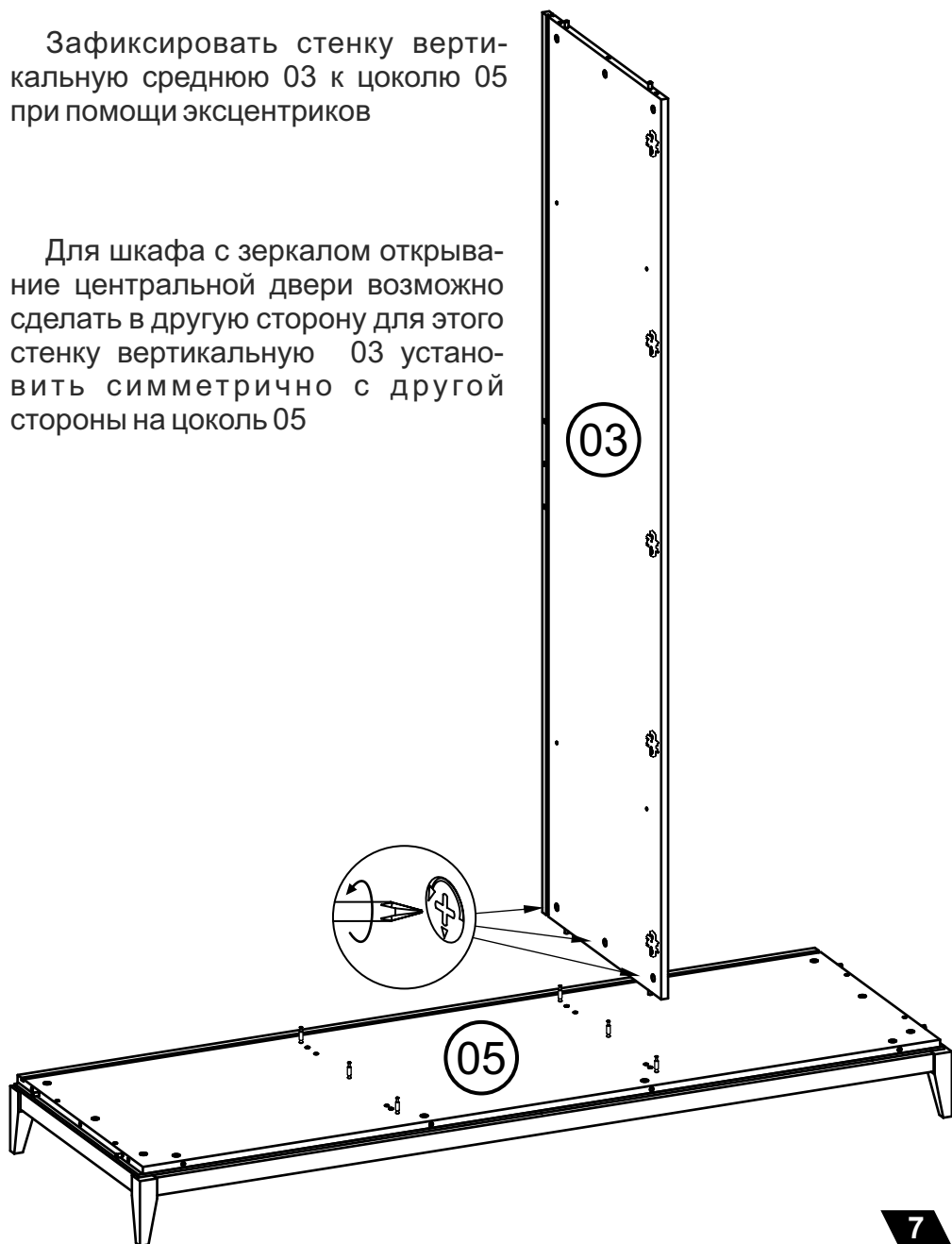
Стенки вертикальную среднюю 03 оборудовать пятью монтажными планками Sensys. В стенки вертикальные 03 и 04 установить шесть эксцентриков.



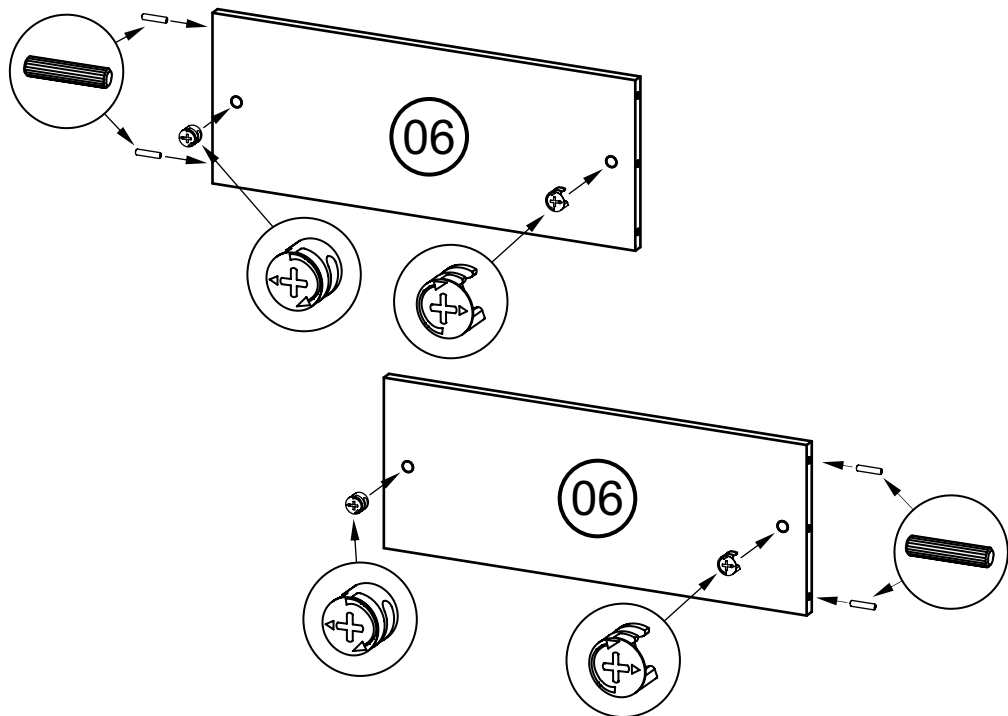
Установить стенку вертикальную 03 отверстиями на соединительные винты цоколя 05, при этом шканты стенки средней 03 должны войти в отверстия цоколя 05.

Зафиксировать стенку вертикальную среднюю 03 к цоколю 05 при помощи эксцентриков

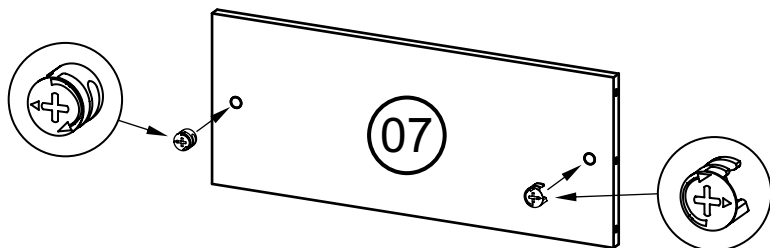
Для шкафа с зеркалом открывание центральной двери возможно сделать в другую сторону для этого стенку вертикальную 03 установить симметрично с другой стороны на цоколь 05



Стенки жесткости боковые 06 оборудовать каждую двумя эксцентриками, в отверстия на торцевой кромке с одной стороны установить два шканта 8x30.

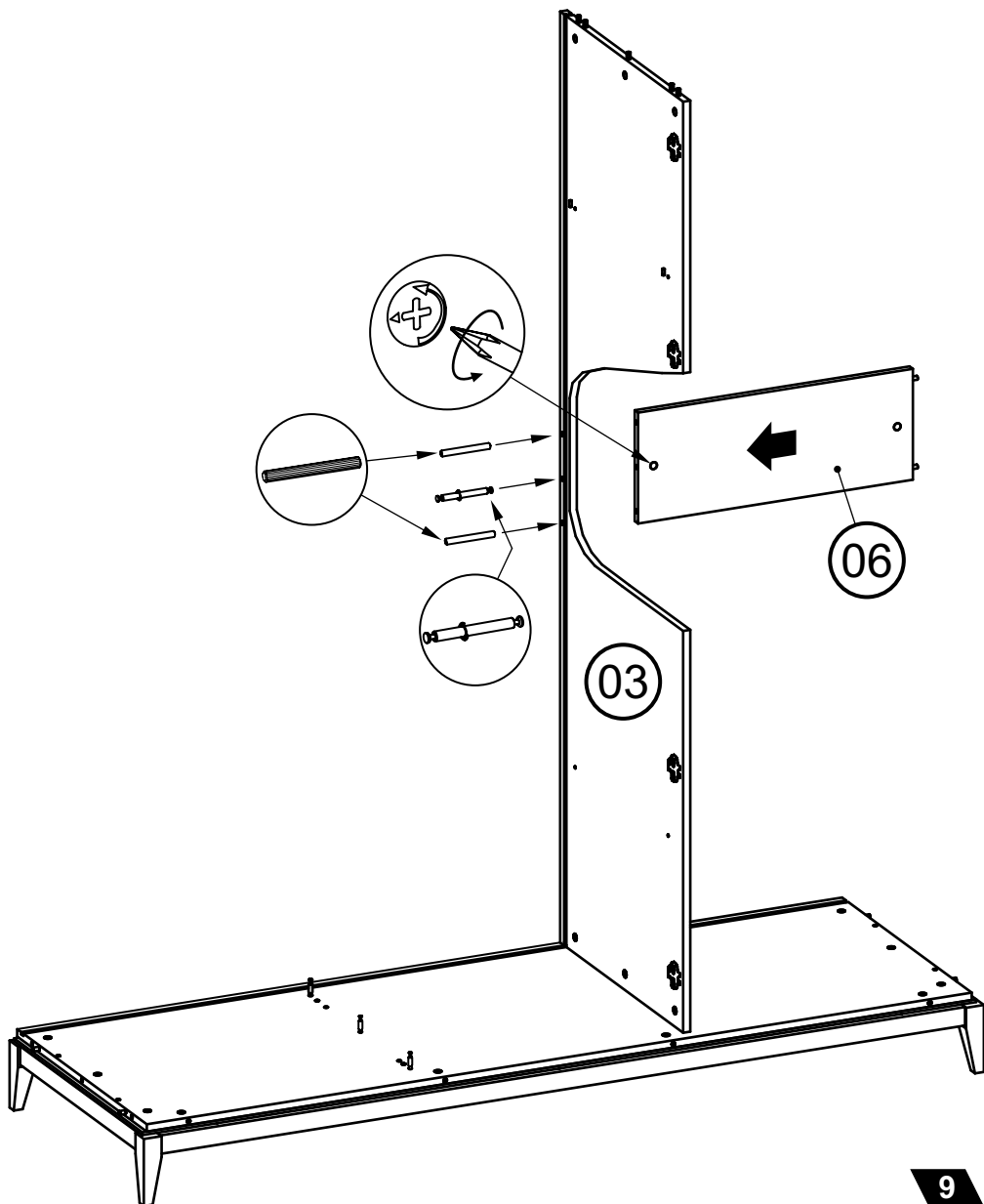


Стенку соединительную 06 оборудовать двумя эксцентриками.

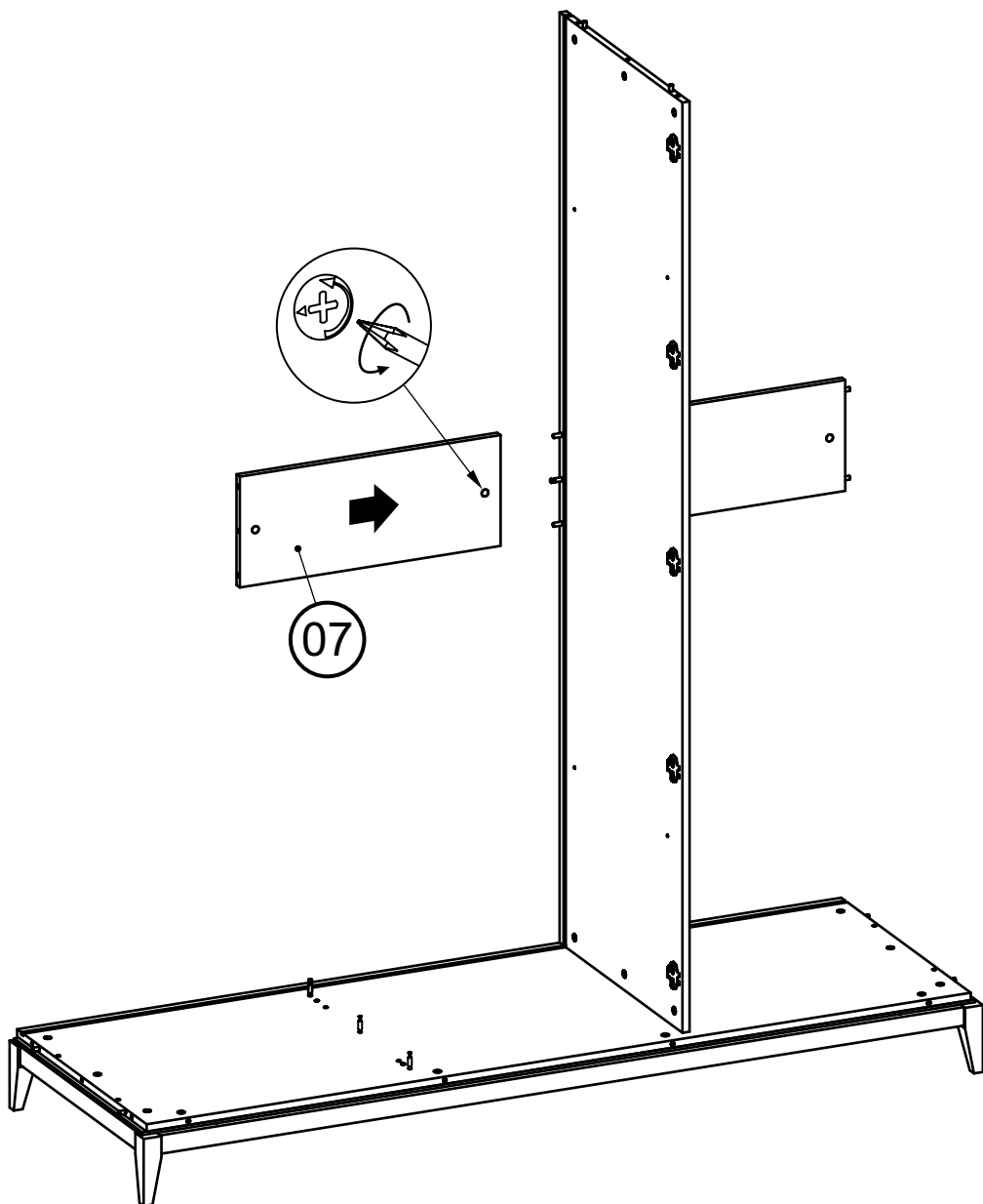


В среднее сквозное отверстие у задней кромки стенки средней 03 вставить длинной частью шток двусторонний и зафиксировать эксцентриком со стенкой жесткости боковой 06.

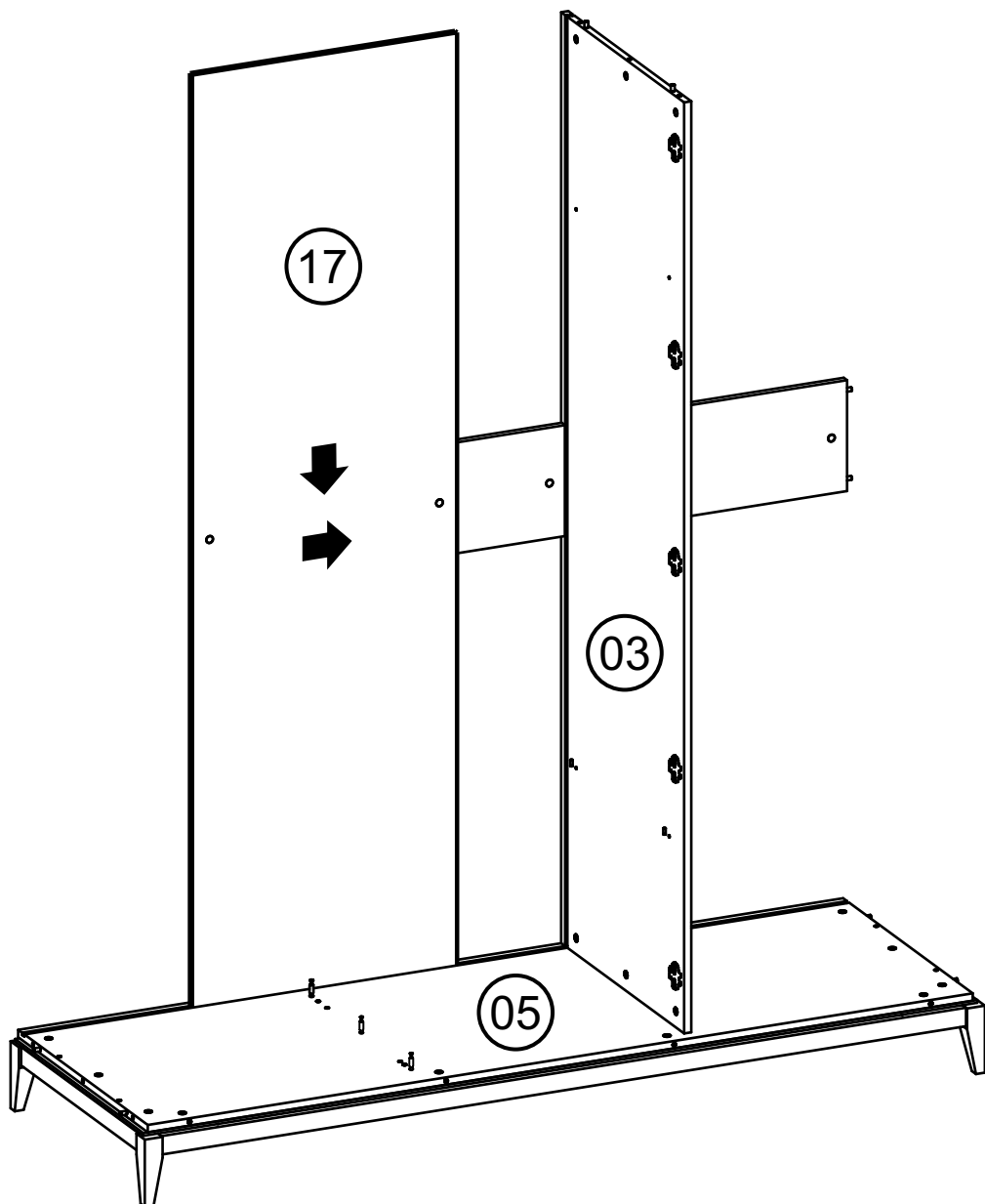
В крайние сквозные отверстия установить два шканта 8x60.



Установить стенку жесткости центральную 07.

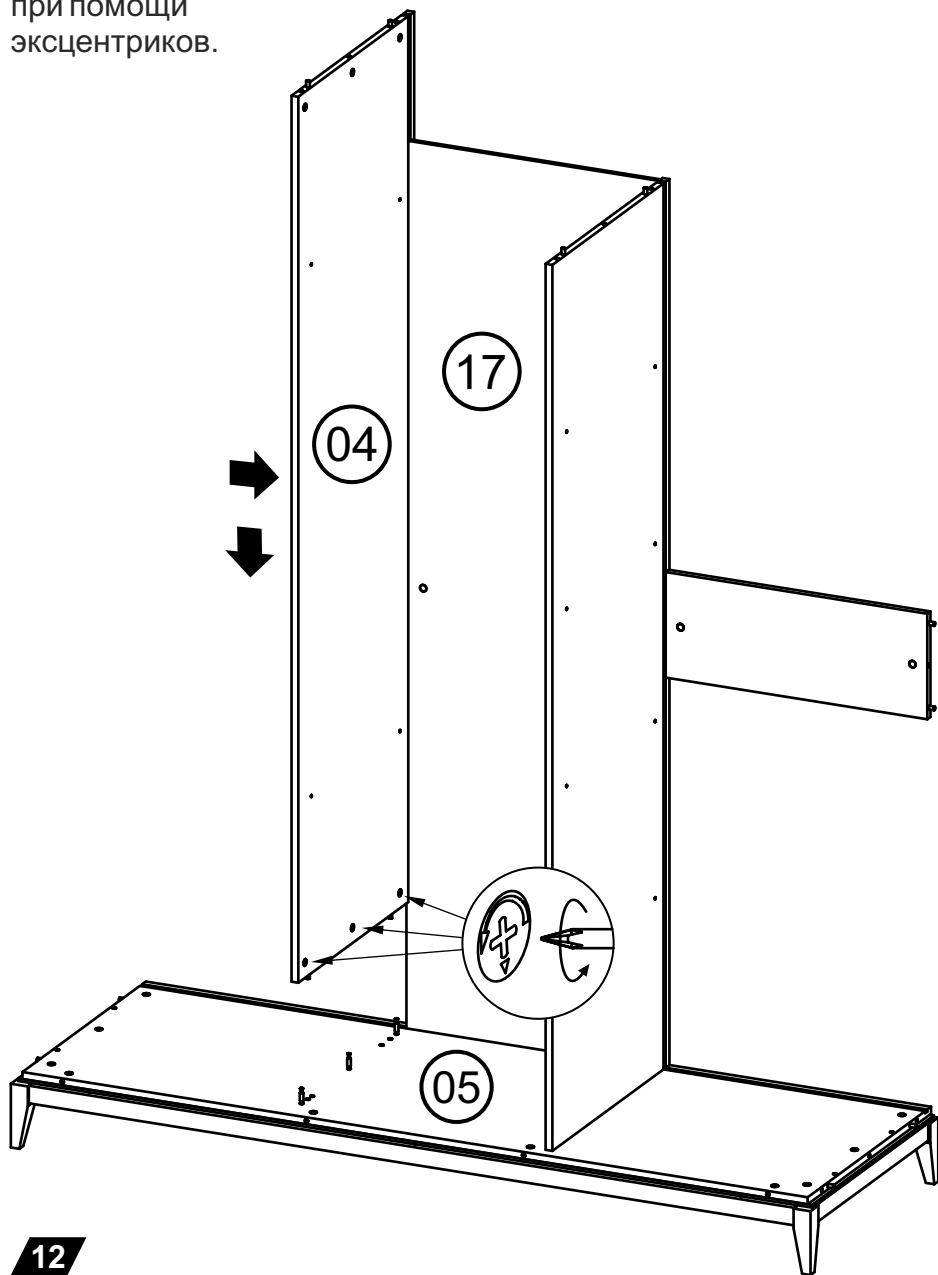


В пазы цоколя 05 и стенки вертикальной средней 03 установить стенку заднюю центральную 17.



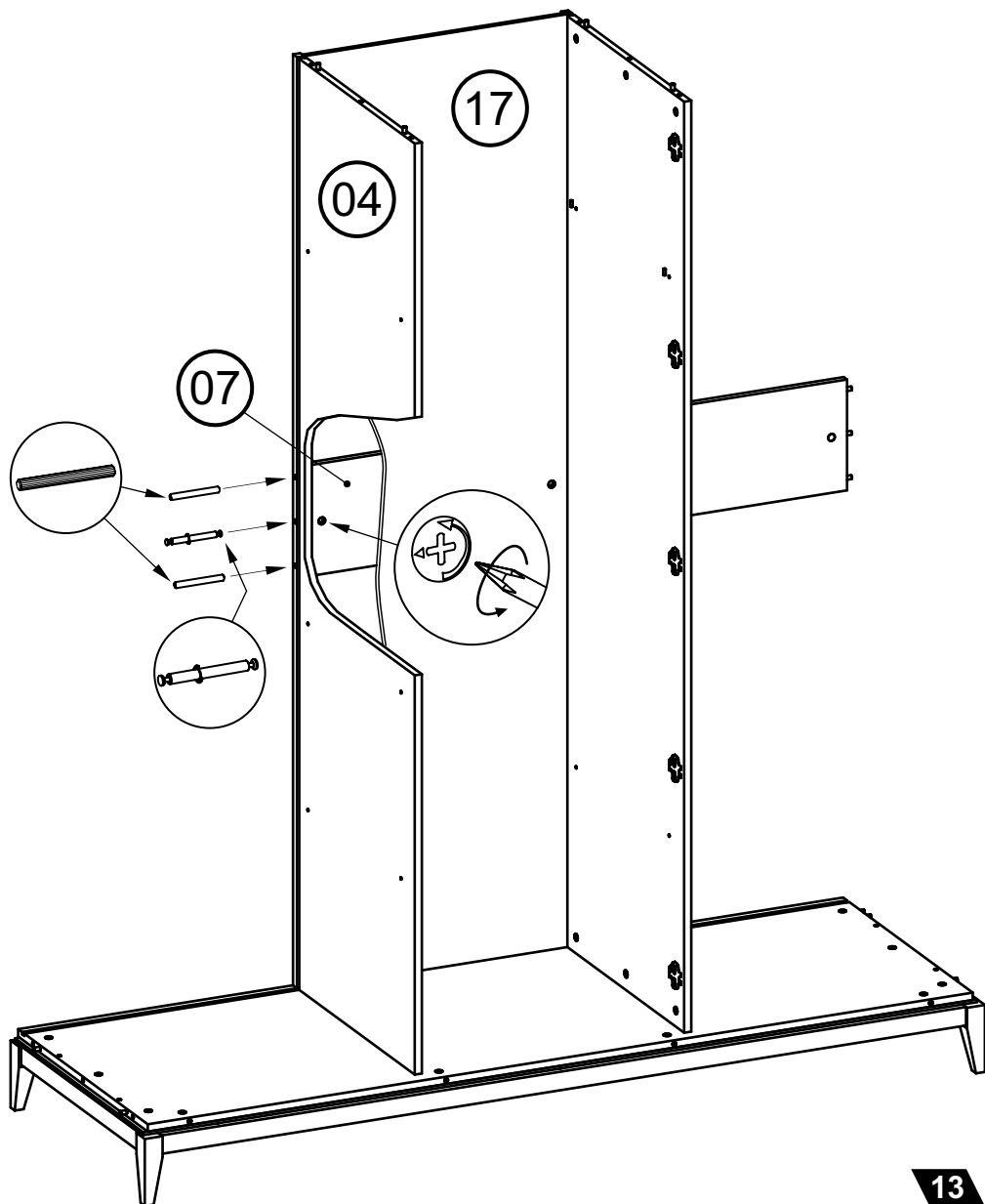
Установить стенку вертикальную среднюю 04 отверстиями на соединительные винты цоколя 05, при этом шканты стенки средней 04 должны войти в отверстия цоколя 05, стенка задняя 17 - в паз стенки средней 04.

Зафиксировать стенку вертикальную среднюю 04 к цоколю 05 при помощи эксцентриков.

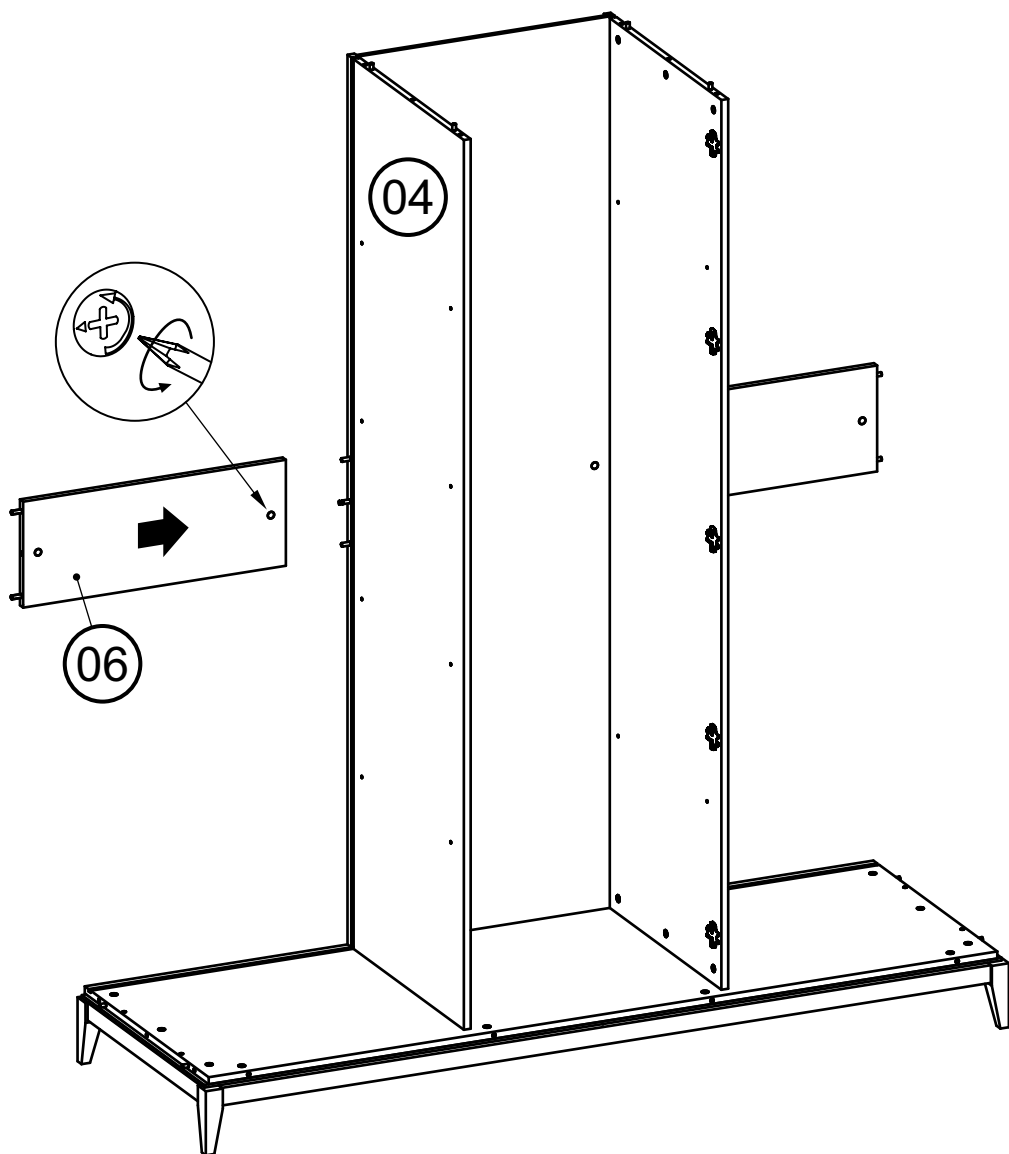


В среднее сквозное отверстие у задней кромки стенки средней 04 вставить длинной частью шток двусторонний и зафиксировать эксцентриком со стенкой жесткости средней 07. Фиксация эксцентрика осуществляется через отверстия в задней стенке 17

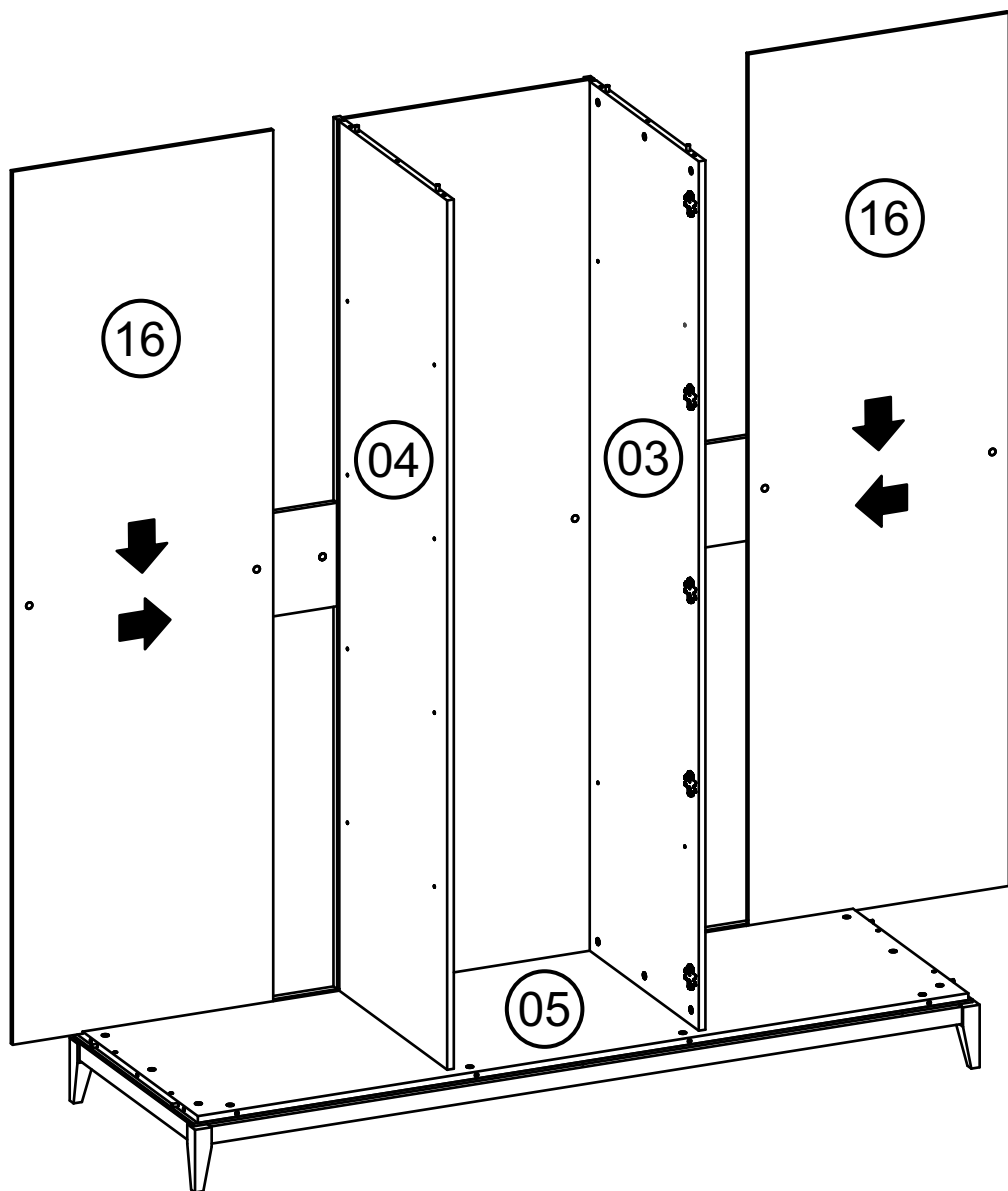
В крайние сквозные отверстия установить два шканта 8x60.



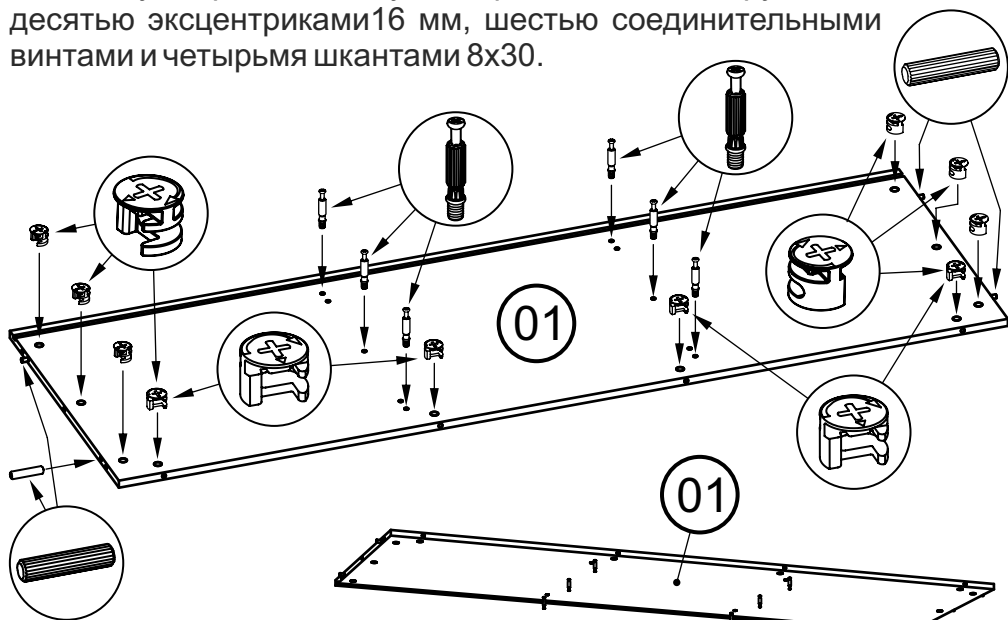
Установить стенку жесткости боковую 06 отверстиями на шток двусторонний и шканты 8x60 стенки вертикальной средней 04, закрепить стенку жесткости боковую 06 к стенке вертикальной средней 04 при помощи эксцентрика.



В пазы цоколя 05 и стенок вертикальных средних 03 и 04 установить стенки задние боковые 16.

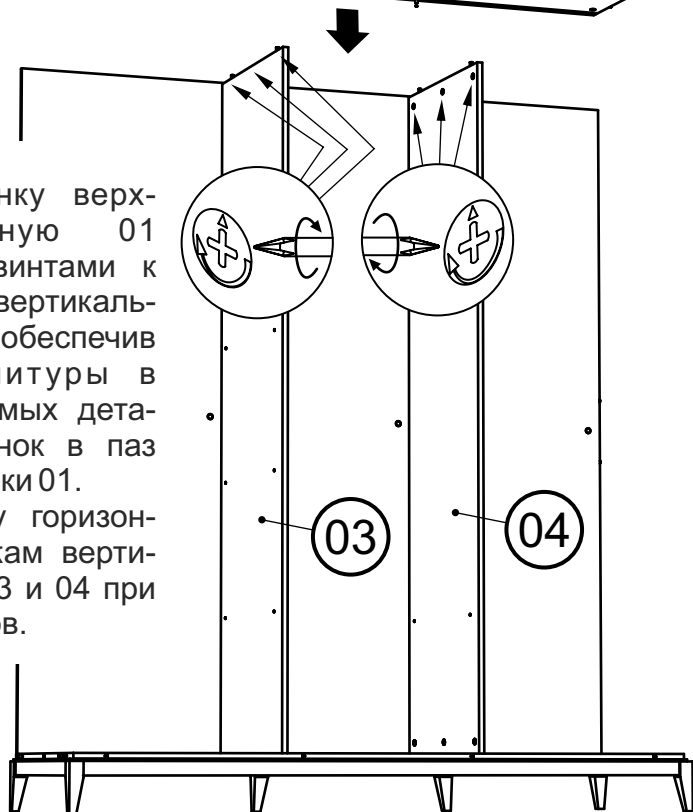


Стенку горизонтальную верхнюю 01 оборудовать десятью эксцентриками 16 мм, шестью соединительными винтами и четырьмя шкантами 8х30.



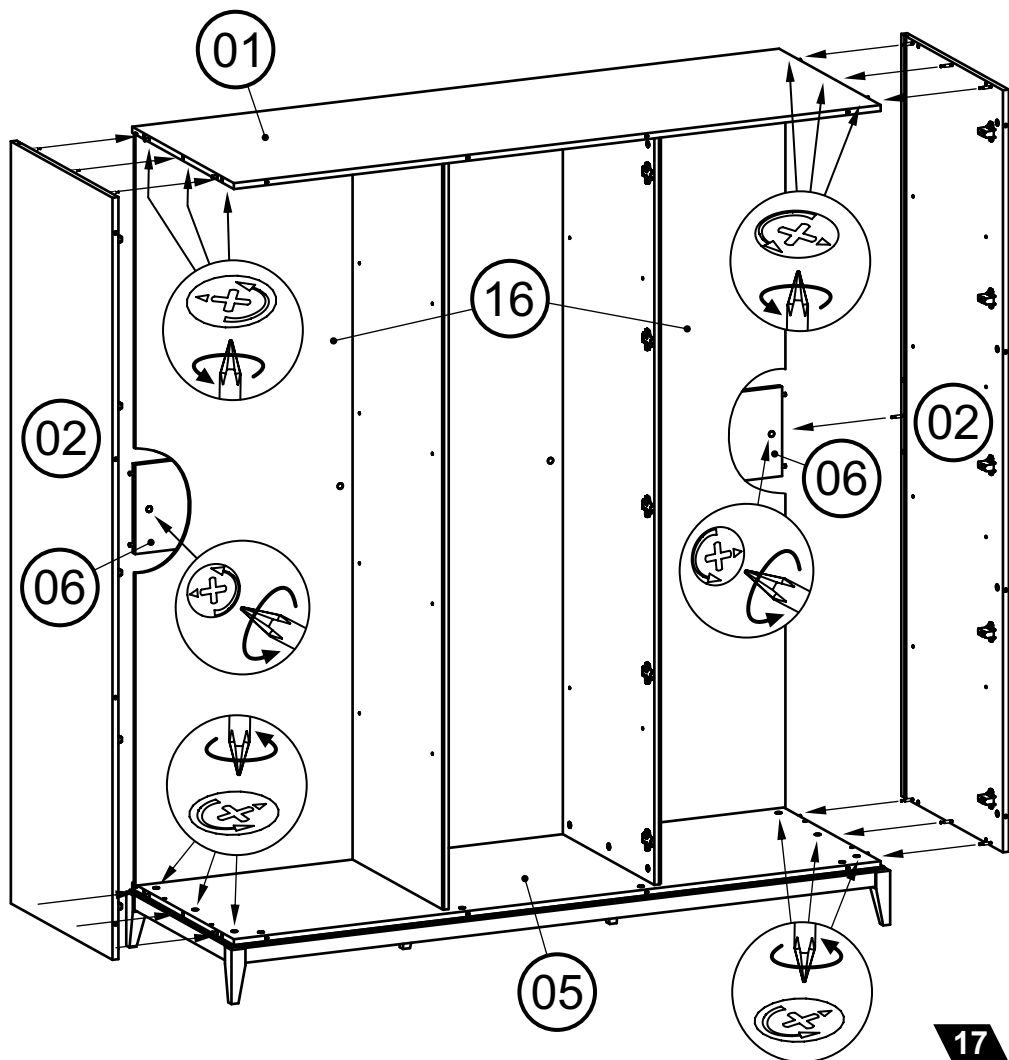
Приставить стенку верхнюю горизонтальную 01 соединительными винтами к отверстиям стенок вертикальных средних 03 и 04, обеспечив вхождение фурнитуры в отверстия сопрягаемых деталей, а задних стенок в паз горизонтальной стенки 01.

Закрепить стенку горизонтальную 01 к стенкам вертикальным средним 03 и 04 при помощи эксцентриков.

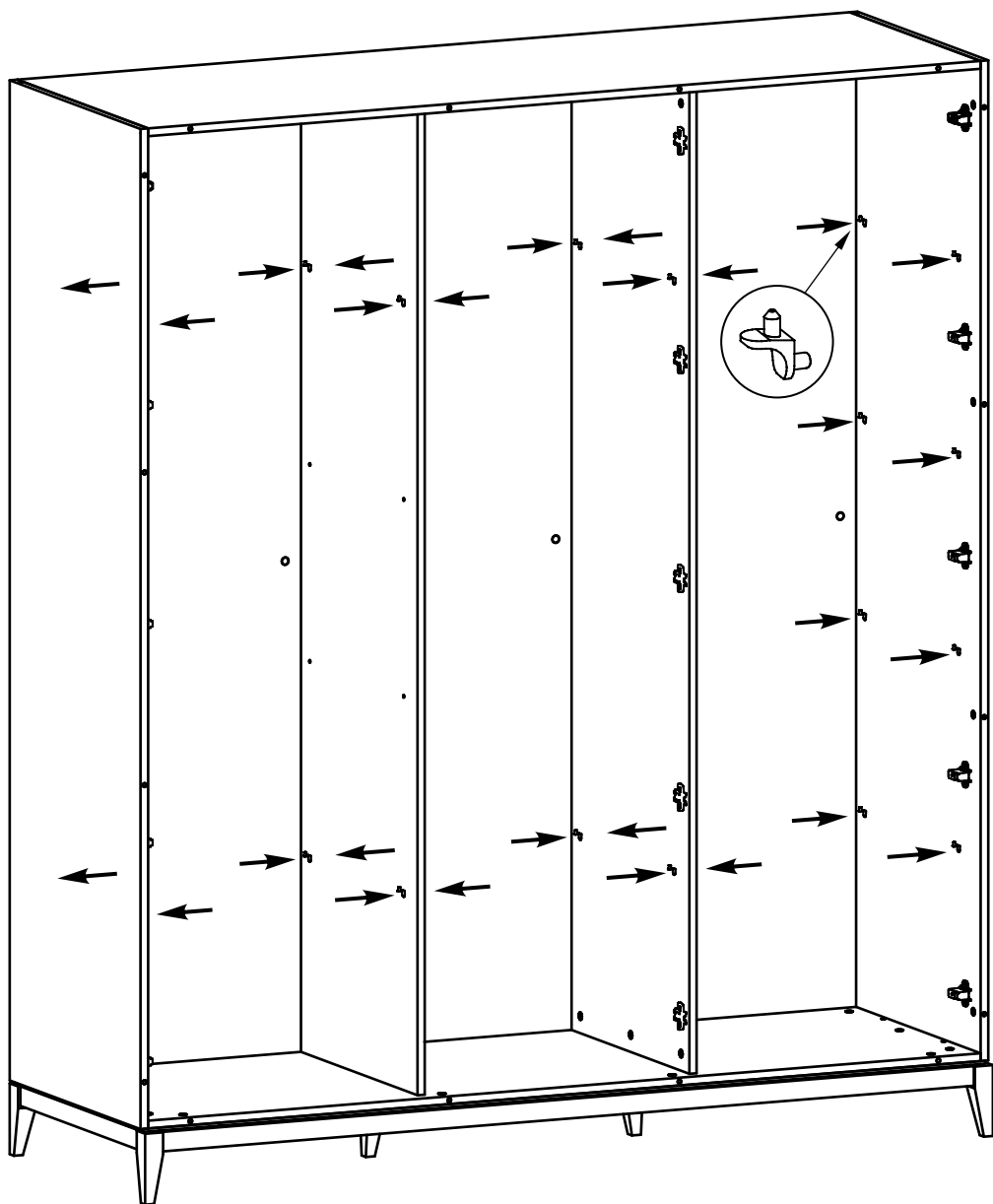


Стенки вертикальные боковые 02 установить соединительными винтами в отверстия на цоколе 05, стенке горизонтальной верхней 01 и стенках жесткости боковых 06. При этом шканты на цоколе, стенке горизонтальной верхней и ребрах жесткости должны войти в отверстия стенок вертикальных боковых. Стенки задние 16 должны войти в паз стенок вертикальных боковых.

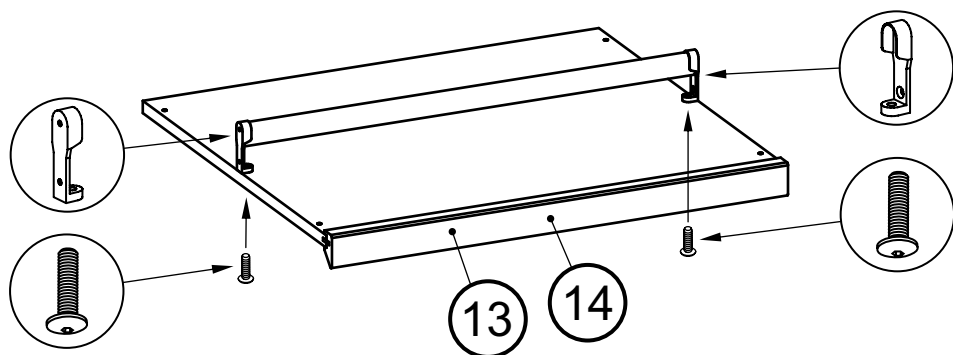
Зафиксировать стенки вертикальные боковые 02 на цоколе 05, стенке горизонтальной верхней 01 и стенках жесткости боковых 06 при помощи эксцентриков. Доступ к эксцентрикам на стенках жесткости боковых 06 осуществляется через отверстия в стенках задних боковых 16.



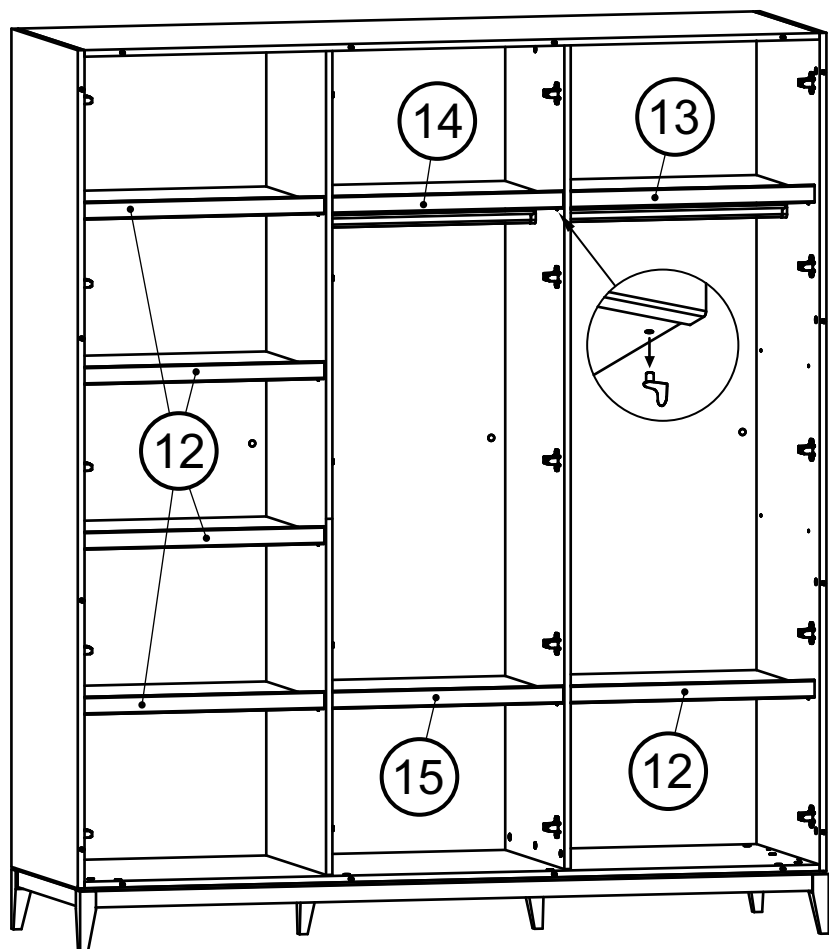
В отверстия на вертикальных стенках установить полкодержатели.



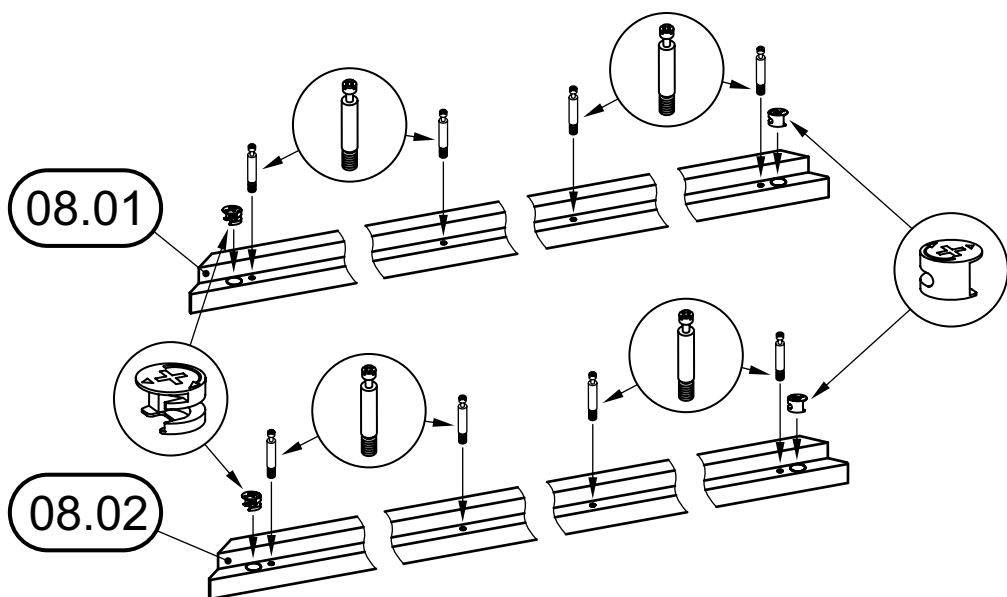
Оборудовать полки 13 и 14 штангодержателями и штангами.



Установить полки 12, 13, 15 и 16 на полкодержатели исходя из потребностей в наполнении шкафа.

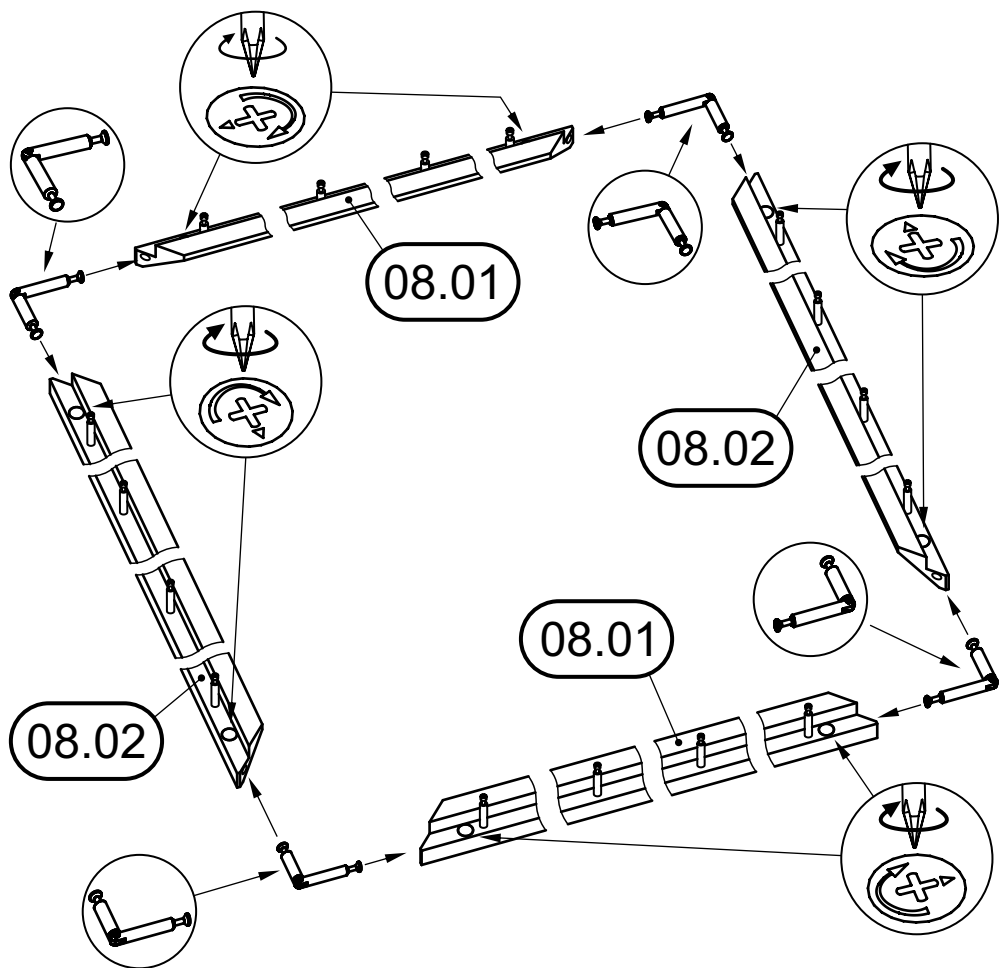


Брусок рамы горизонтальный 08.01 оборудовать двумя эксцентриками 10 мм и четырьмя самонарезными соединительными винтами, брусок рамы вертикальный 08.02 оборудовать двумя эксцентриками 10 мм и четырьмя самонарезными соединительными винтами.



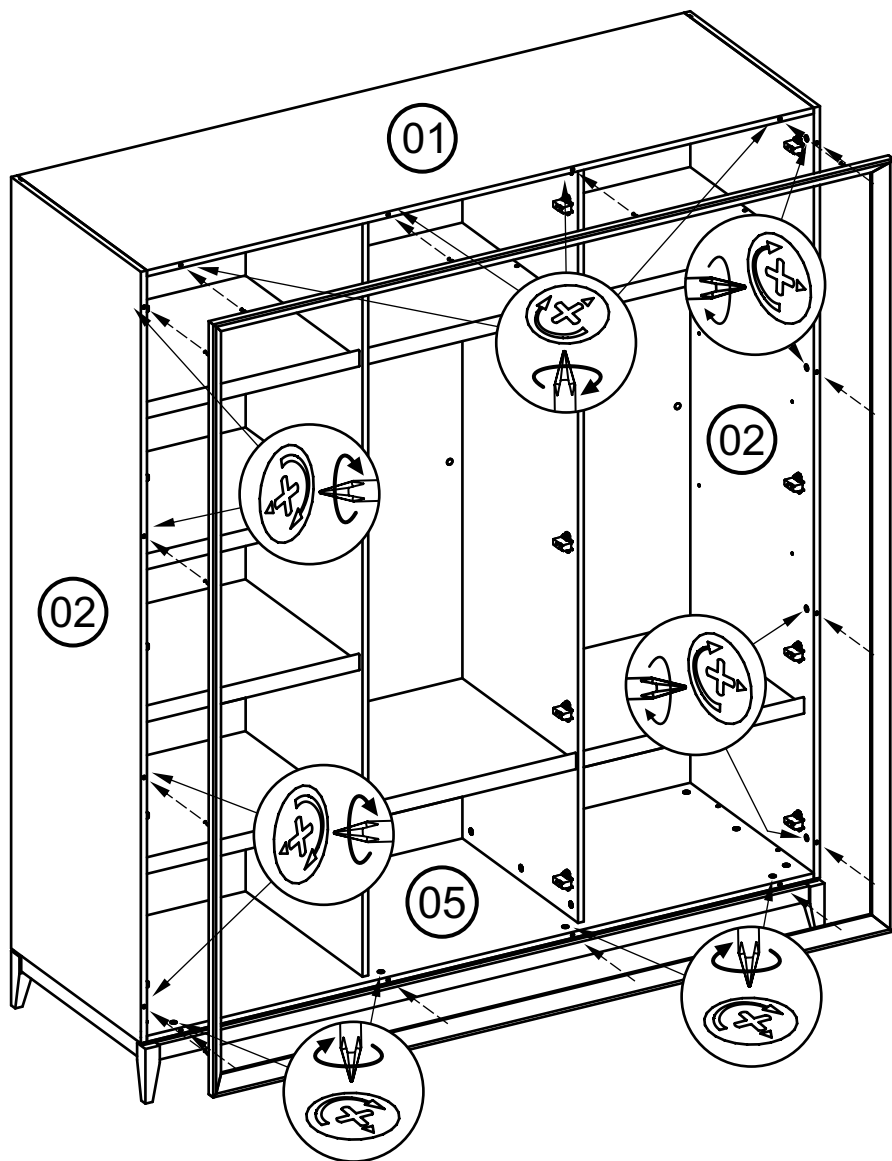
Бруски рамы горизонтальные 08.01 и вертикальные 08.02 собрать между собой при помощи угловых штоков эксцентрика. Зафиксировать детали при помощи эксцентриков.

Для ровной стыковки углов рамы оба эксцентрика в каждом углу рамы затягивать постепенно - не более 1/8 оборота поочередно до полного фиксирования.



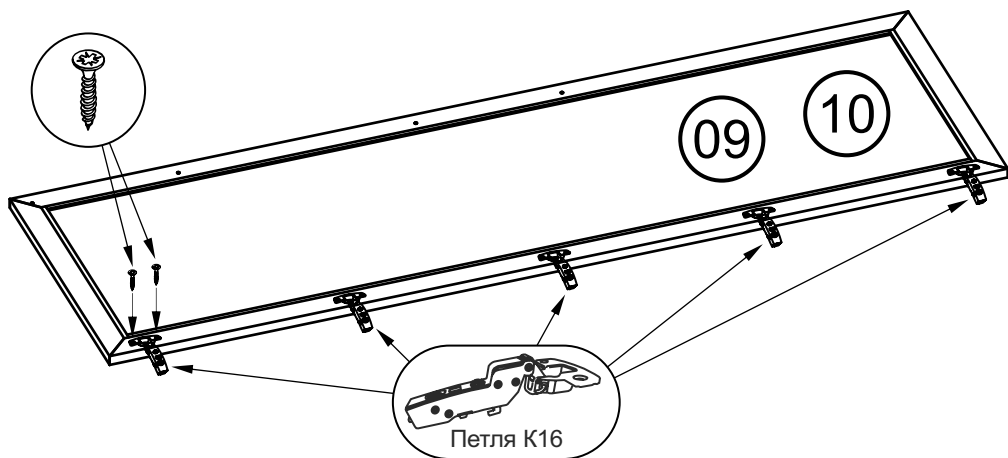
Установить раму в сборе соединительными винтами в отверстия на стенке горизонтальной 01, стенках вертикальных боковых 02 и цоколе 05.

Зафиксировать раму в сборе при помощи эксцентриков.



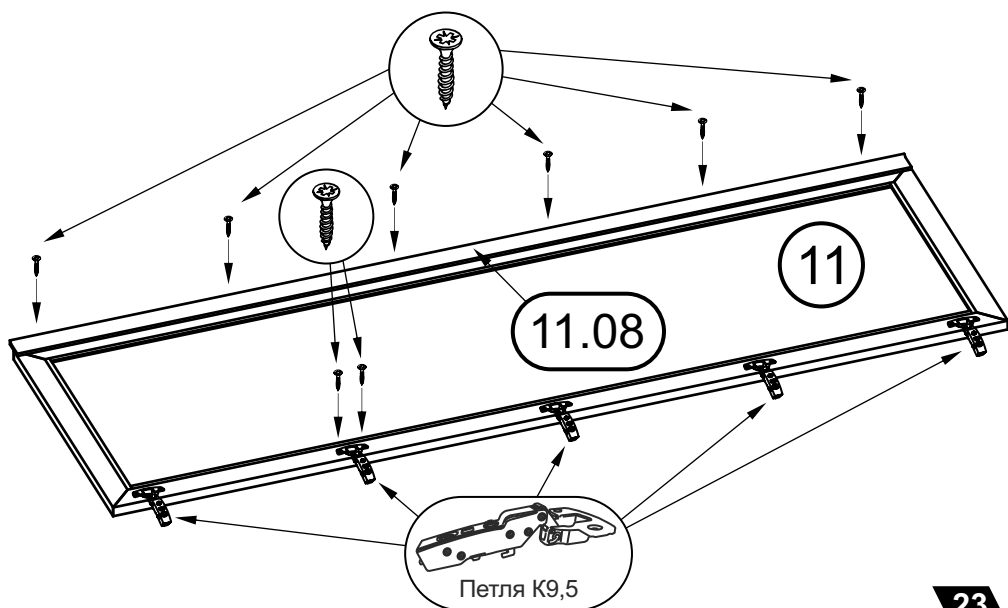
После установки рамки, все отверстия и крепежные элементы закрыть пластиковыми заглушками.

Двери 09 и 10 уложить на прокладочный материал и установить четырехшарнирные петли К16. Закрепить петли на дверях при помощи саморезов 4x16.

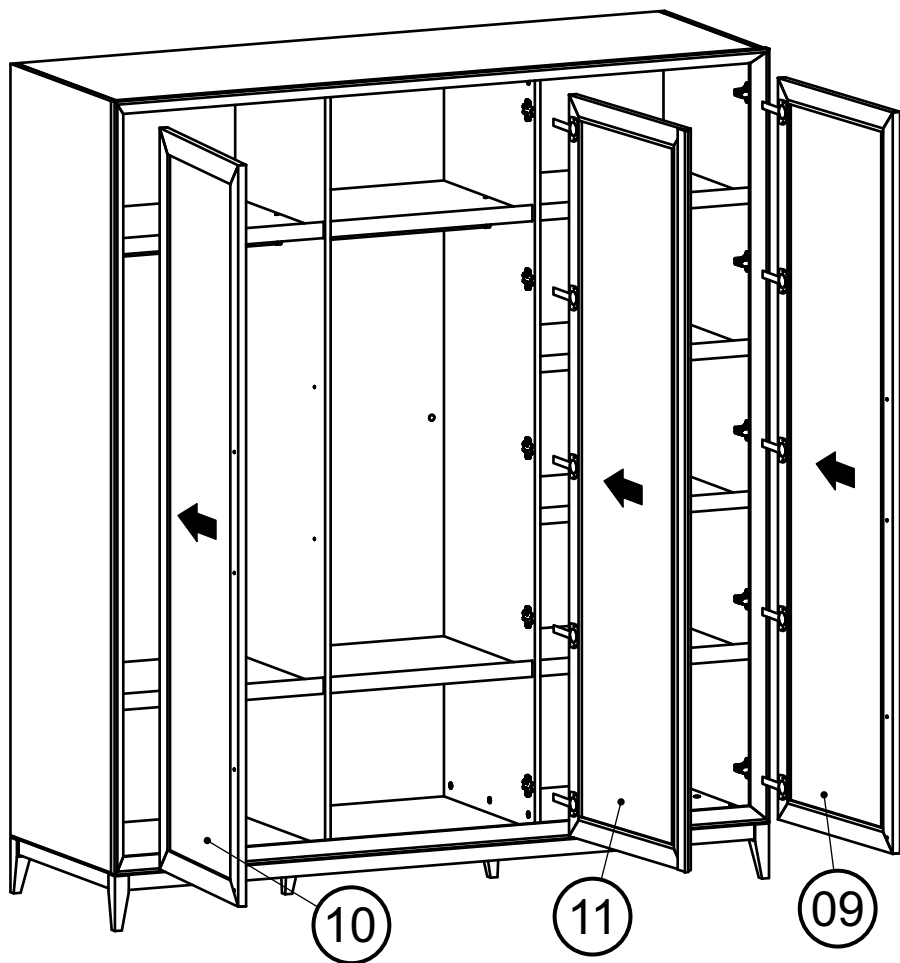


Дверь 11 осторожно уложить на прокладочный материал и установить четырехшарнирные петли К9,5. Закрепить петли на двери при помощи саморезов 4x16.

Установить по наклейкам на дверь ручку-нащельник 11.08 при помощи саморезов 4x20.



На шкаф установить двери. Отрегулировать согласно приведенной ниже схемы. Выровнять фасад по высоте. При необходимости отрегулируйте опоры.



На консоль и чашку петель установить заглушки.

Заглушка чашки
петли

Заглушка консоли
петли

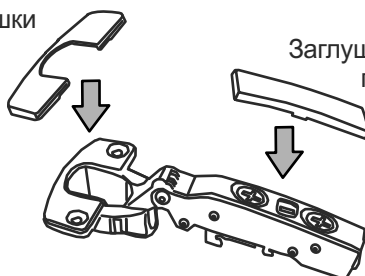


Схема фиксирования петли К-9,5 и К-16 с ответной планкой при установке дверей

Для монтажа петли:

- установить петлю в зацепление с монтажной планкой;
- надавить на консоль петли до щелчка для надежного скрепления с монтажной планкой.

Для демонтажа петли:

- надавить на рычаг А защелки;
- вывести консоль петли из зацепления.

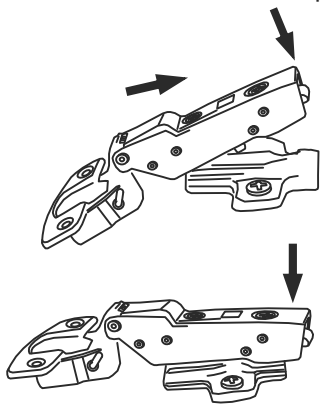


Схема монтажа петли

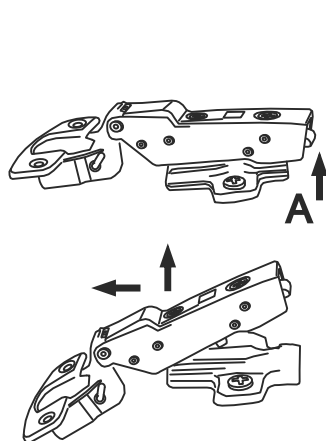


Схема демонтажа петли

Порядок регулировки дверей

1. Для перемещения двери вправо или влево:

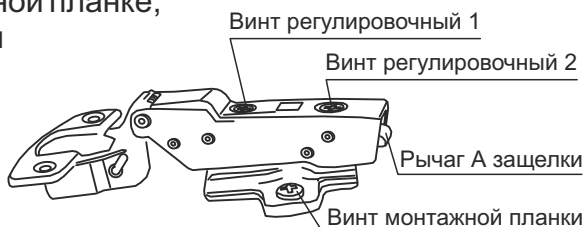
- для перемещения двери от вертикальной стенки завернуть регулировочный винт 1;
- для перемещения двери к вертикальной стенке вывернуть регулировочный винт 1;

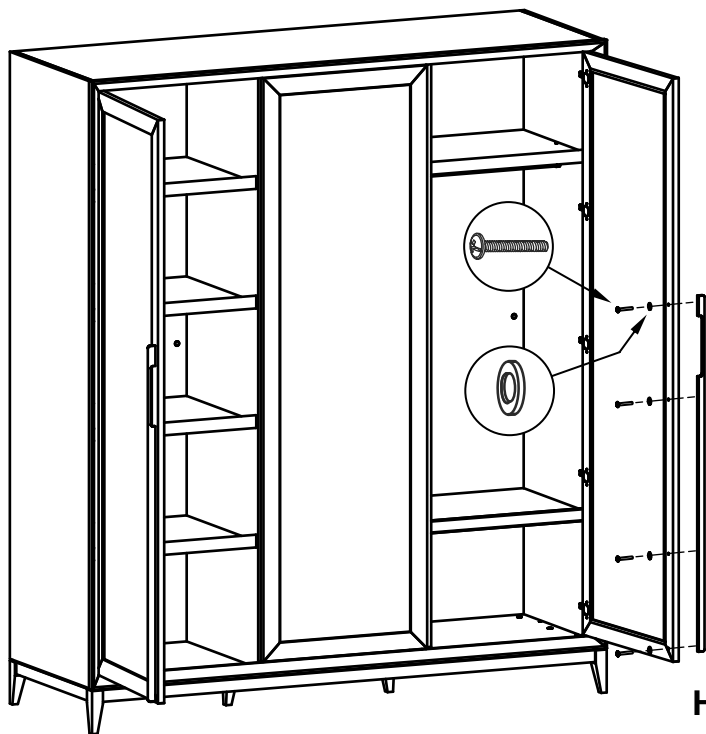
2. Для перемещения двери к корпусу и от корпуса

- завернуть или отвернуть регулировочный винт 2;

3. Для перемещения двери вверх-вниз:

- ослабить винты на монтажной планке;
- продвинуть дверь в нужном направлении;
- затянуть винты на планке.





На двери установить ручки. Закрепить ручки при помощи винтов 4x30. При необходимости с тыльной стороны двери можно установить по одной металлической шайбе.

**БОЛЬШОЙ ВЕС!
ШКАФ В СБОРЕ
НЕ ПЕРЕМЕЩАТЬ!**

Эксцентрики и отверстия $\varnothing 5$ в вертикальных и $\varnothing 15$ мм в задних стенках закрыть соответствующими заглушками.

Применяемые материалы:

Щитовые детали изделия изготовлены из сертифицированных плитных материалов, разрешенных к производству на основании гигиенического сертификата и облицованных различными декоративными облицовочными материалами.

Брусковые детали изготовлены из пиломатериала и древесных материалов.

Задние стенки изготавливаются из панелей отделочных на основе плит ХДФ.

Детали отделаны полиуретановыми или акриловыми лаками.

Дополнительные сведения:

Продукция изготовлена в соответствии с ГОСТ 16371-2014, ГОСТ 19917-2014.

*Декларация о соответствии ЕАЭС N RU Д-РУ.РА01.В.98483/25
Срок действия с 14.02.2025г. по 13.02.2030г.*

Эксплуатация и уход за товаром

Благодарим Вас за покупку и искренне надеемся, что она долгое время будет доставлять Вам только удовольствие. Однако, во избежание проблем, способных омрачить радость покупки, убедительно просим Вас ознакомиться настоящую Информацию для потребителей и следовать её рекомендациям: Не рекомендуется производить самостоятельно доставку, сборку, ремонт или «усовершенствование» мебельных изделий, так как недостатки мебельных изделий, ставшие следствием таких действий, не подлежат устранению в порядке гарантии. При получении товара не пренебрегайте проверкой приобретенной мебели на предмет ее комплектности и внешних качественных признаков.

Проверку рекомендуется осуществлять путем их осмотра с расстояния не менее 0.5м. Помните, что принятие мебели без указания на недостатки мебельных изделий, которые могли быть установлены при обычном способе приемки (явные недостатки), лишают права покупателя в дальнейшем на них ссылаться. Не является недостатком (дефектом) товара наличие в его элементах особенностей, обусловленных стилистической идеей производителя исходных материалов или природным происхождением исходных материалов, в частности: несущественных отличий фактуры и (или) оттенков массива дерева, натурального шпона, натурального камня и т.п.

На деревянных и (или) шпонированных элементах мебели допускаются пороки древесины на лицевых поверхностях по ГОСТ 16371: сучки светлые и темные и прочие до 15 мм; свилеватость, глазки, кармашки длиной не более 20 мм, шириной 1.5 мм, глубиной 3 мм. Морщины на облицовочном материале мягких элементов, возникающие после снятия нагрузок и исчезающие после разглаживания (рукой), также не являются дефектом. Срок, в течение которого мебель сохраняет красоту и исправность, значительно зависит от условий ее эксплуатации. Изделие должно эксплуатироваться согласно назначению конструкции. Придерживаясь нехотелых простых правил, вы сможете поддержать всегда в наилучшем состоянии все элементы вашей мебели.

Климатические характеристики и условия окружающей среды. Очень важно понять, насколько климатические характеристики и условия окружающей среды могут повлиять на внешний вид и качественные характеристики мебели. Так как мебельные изделия чувствительны к свету, влажности, сухости, теплу и холоду, рекомендуется избегать продолжительности воздействия одного или нескольких этих условий, так как это вызывает ускоренное старение лакокрасочного покрытия, коробление и деформацию деревянных элементов мебели, старение материала обивки.

Свет. Не допускайте прямого воздействия солнечных лучей на мебельные изделия. Продолжительное прямое воздействие света на некоторые участки может вызвать понижение их хроматических характеристик по сравнению с другими участками, которые меньше подвергались излучению. В случае замены и/или добавления компонентов в различные моменты времени может возникнуть цветовое различие элементов, составляющих мебель. Данное различие, которое станет менее заметным с течением времени, является совершенно естественным и поэтому не может считаться признаком низкого качества мебельного изделия.

Температура. Высокое значение тепла и холода, а также внезапные перепады температуры могут серьезно повредить мебельное изделие или его части. Мебельные изделия не должны быть расположены ближе 1 м от источников тепла. Рекомендуемая температура воздуха при хранении и (или) эксплуатации +10°С...+25°С. Не допускайте попадания на мебельные изделия горячих предметов (утюги, посуда с кипятком и т.п.) или продолжительного воздействия вызывающих нагревание излучений (свет мощных ламп, незранированные микроволновые излучатели и т.п.). Не устанавливайте мебель ближе чем на 0,5 м от радиаторов отопления.

Влажность. Рекомендуемая относительная влажность местонахождения мебельного изделия 60%-70%. Не следует поддерживать в течение продолжительного времени условия крайней влажности или сухости в помещении, а тем более - их периодической смены. С течением времени такие условия могут повлиять на целостность мебельных изделий или их элементов. Тем не менее, если вы создали такие условия, то рекомендуется часто проветривать помещения и, по мере возможности, пользоваться осушителями или увлажнителями воздуха для нормализации влажности. Всегда содержите мебель в полной сухости.

Поверхности деталей мебели следует протирать сухой мягкой тканью (фланель, сукно, плюш, миткаль). Рекомендуется очистить любую часть мебели как можно скорее после того, как она испачкалась. Если вы оставляете загрязнение на некоторое время, то заметно повышается опасность образования разводов, пятен и повреждения мебельных изделий и их частей. В случае стойких загрязнений рекомендуется использовать специальные очистители, которые в настоящее время представлены в достаточно широком ассортименте и, помимо надлежащих очищающих качеств, обладают полирующими, защитными, консервирующими, ароматизирующими и иными полезными свойствами. В этом случае необходимо следовать инструкциям производителей очистителей о порядке и области (для каких поверхностей и материалов предназначены) их применения.

По завершении любой чистки необходимо высушить (насухо протереть) все части, которые подверглись чистке. Особое внимание следует обратить на внутренние и мало вентилируемые части, на оконечности и на точки соединения. Помните, что нельзя использовать для чистки ткани, губки или перчатки, пропитанные продуктами, которые не должны вступать в контакт с очищаемыми материалами.

Агрессивные среды и абразивные материалы. Следует помнить, что все поверхности со временем могут менять внешний вид не только в зависимости от климатических характеристик и условий окружающей среды, но и от того, как за ними ухаживал владелец. При уходе за декоративными и рабочими покрытиями должны применяться средства, соответствующие характеру материала покрытия.

Выбирая средства по уходу необходимо ознакомиться с аннотацией и убедиться, что оно не содержит агрессивных и абразивных веществ. Ни в коем случае не допускайте воздействия на мебельные изделия агрессивных жидкостей (кислот, щелочей, масел, растворителей и т.п.), содержащих такие жидкости продуктов или их паров. Подобные вещества и соединения являются химически активными - реакция с ними повлечет негативные последствия для вашего имущества и даже здоровья. Всегда пробуйте средство сначала на небольшом участке, чтобы удостовериться в совместимости с обрабатываемой поверхностью. Также стоит помнить, что некоторые специфические моющие (чистящие) составы могут содержать высокую концентрацию агрессивных химических веществ и (или) абразивные составы.

Применение подобных моющих средств недопустимо! Категорически недопустимо применение твердых приспособлений (скрепки, губки с рабочим покрытием из пластикового или металлического волокнообразного материала) при уходе. Не проводите по поверхности мебели и не ударяйте их острыми (режущими) или тяжелыми твердыми предметами. Необходимо беречь поверхность мебели от механических повреждений. Так как их ремонт в домашних условиях зачастую невозможен.

Проветривание. Как и всё новое, новая мебель имеет остаточный запах материалов, который не является дефектом и не опасен для здорового организма, что подтверждается протоколами лабораторных испытаний испытательного центра. Регулярное проветривание помещений устраняет наличие остаточного запаха через некоторое время после начала эксплуатации.

Стеклённые поверхности. Прежде всего, следует помнить, что стеклённые поверхности являются хрупкими и поэтому могут разбиться в случае удара. Не проводите по поверхностям и не ударяйте их тяжелыми твердыми предметами. Для чистки используйте специальные средства для стекол, избегая попадания вещества на лакированные поверхности. Не следует использовать средства, обладающие абразивными свойствами, а также губки с покрытиями из металлического волокнообразного или стружечного материала при чистке.

Особенности эксплуатации мебели для сидения и лежания. Во избежание поломок при эксплуатации, рекомендуется головную спинку кровати прислонять к стене или иной плоской вертикальной опоре. Во избежание несчастных случаев и повреждений купленной вами мебели не разрешается вставать ногами на изделия, прыгать на кровати. Использовать головную спинку в качестве опоры при сидении/лежании. Для удаления загрязнений пользуйтесь услугами специальных химчисток. Помните: нет ни одного вида обивочной ткани (съемного покрытия), которое можно было стирать. Следовательно, в этой мебели использование воды для устранения загрязнений должно быть ограничено. Для удаления пыли и поддержания в надлежащем состоянии ткань можно обрабатывать пылесосом. Пыль может быть также успешно удалена при помощи ткани, губки или мягкой щетки.

Особенности эксплуатации корпусной мебели. Все тяжести следует размещать внутри шкафов таким образом, чтобы добиться равномерного распределения нагрузки по всей имеющейся площади и обеспечить необходимое равновесие скользящих частей. Вещи на полках рекомендуется размещать по принципу: наиболее тяжелые - ближе к краям (опорам), более легкие - ближе к центру. Высокие элементы (колонны, многоярусные шкафы и т.д.) рекомендуется больше нагружать в нижних секциях для обеспечения лучшей устойчивости этих элементов. При эксплуатации корпусной мебели не допускается статическая вертикальная нагрузка (в особенности с приложением усилия к одной точке): на дно ящиков (полу ящиков) - более 5 кг, на полки (шкафов, стеллажей) - более 10 кг. Нормальное усилие открытия дверей - до 3 кг; усилие выдвигания ящиков (полу ящиков) - до 5кг.

Полезная профилактика: После определенного периода эксплуатации может случиться, что некоторые механические части (петли, замки и т.п.) утрачивают оптимальную регулировку и смазку, выполненные во время сборки мебельного изделия. Подобные явления могут выражаться в скрипе, затруднении открывания дверей или выдвигания ящиков, механизмов раскладывания диванов и т.п. Поэтому при эксплуатации бытовой мебели не следует прилагать чрезмерные усилия для открывания дверей, выдвигаемых ящиков и других подвижных частей. Их надлежащая работа обеспечивается путем своевременной регулировки петель либо смазки направляющих реек парафином или аналогичным по своим качествам средством. При ослаблении узлов резьбовых соединений необходимо их периодически подтягивать. Несоблюдение вышеизложенных условий и рекомендаций, повлечет возникновение недостатков мебельного изделия, является основанием утраты права на гарантийное обслуживание.

ГАРАНТИИ ИЗГОТОВИТЕЛЯ

Предприятие-изготовитель гарантирует соответствие мебели требованиям ГОСТ 16371-2014 при соблюдении условий транспортирования, хранения, сборки и эксплуатации в течение 24 месяцев. Срок службы изделия - 10 лет. С претензиями по комплектации и качеству деталей и фурнитуры обращаться в отдел технического контроля предприятия-изготовителя **e-mail: 2010otkmmmf@mail.ru** **т. +7 (3513) 524048** или в магазин, где приобреталась мебель. Для быстрого рассмотрения претензии желательно при себе иметь ярлычки (этикетки с номером пакета, номером партии, личной карточкой комплектовщика-упаковщика) с пакета, в котором обнаружен дефект или некомплект деталей (фурнитуры) и № набора. Изготовитель снимает с себя ответственность по ремонту и обслуживанию изделия в течении установленного срока службы при эксплуатации изделия не по назначению.

Замена деталей и узлов с механическими повреждениями (бой, сколы, царапины), возникшими в процессе сборки или транспортировки самовывозом, производится за дополнительную плату.

Дополнительную информацию о торговых представительствах узнавайте у представителей ЗАО «Миассмебель» или на сайте www.miassmobilii.com